

Ch

Suction Fittings :	G 1 1/2" ~ 4"
Delivery Fittings :	G 1" ~ 3"
Max Flow rate :	80 ~ 1200 Lit/m
Max Head :	7.5 ~ 35 m
Power / RPM :	0.37 ~ 11 KW/2900
Ambient Temperature :	PE 50° / PTFE 80°



پمپ های سانتریفیوژ مدل CH جهت پمپاژ انواع سیالات شیمیایی، حلال ها، اسیدها، بازها و ...

در انواع متریالهای پلی اتیلن PE ، پلی پروپیلن PP، پی وی سی PVC ، تفلون PTFE، کایتار PVDF ساختمی شوند.

به دلیل اینکه در انتقال سیالات شیمیایی و خورنده قسمت آبنندی پمپ بیشتر حائز اهمیت بوده و دچار آسیب می شود لذا در زمان ساخت و با توجه به نوع سیال سیل مکانیکی مناسب برای عملکرد بهتر پمپ انتخاب و بکار برده می شود.

پمپ سانتریفیوژ ضد اسید یا پلیمری در صنایع غذایی، دارویی و... استفاده

می گردد و همچنین در دیسکلر (رسوب زدایی) کندانسور و اوپرایتور نیز کاربرد دارد. این پمپ ها می توانند با الکترو موتورهای تکفاز و سه فاز در دورهای متفاوت و

با برندهای مختلف کوپله شوند و در مدل های ایرانی و خارجی موجود می باشد. بخش ورودی و خروجی

این پمپها بصورت فلنچی و سر شلنگی و قابل تغییر و در سایز مختلف مورد استفاده قرار می گیرد. این پمپها ضد اسید بوده و برای سیالات خورنده بسیار مناسب می باشد.

کاربرد

انتقال انواع مایعات اسیدی از قبیل اسید کلرید ریک ،
کلر فریک ، اسید نیتریک ، اسید سولفوریک ،
اسید فسفریک ، اسید استیک ، دیسکلر ، آب نمک ،
کلر حلال های نفتی ، روغنهای صنعتی ، کاستیک سودا ،
ملاس قند ، مایع صابون ، مواد شوینده ، مایع ابکاری
.....

Materials

<i>Casing (Upper half) :</i>	<i>Polyethylene</i>
<i>Casing (lower half):</i>	<i>Polyethylene</i>
<i>Fram:</i>	<i>Polyethylene</i>
<i>Impeller:</i>	<i>Polyethylene</i>
<i>Mechanical Seal:</i>	<i>viton / sic</i>
<i>Shaft :</i>	<i>s.s 316 / ptf</i>

نکته : شایان ذکر است بر اساس نوع سیال بعضی از قطعات تغییر میکند.





قدرت : ۰.۳۷ کیلووات (۰.۵ اسب)

دور موتور : ۲۹۰۰ دور

اتصال در ورودی از طریق فلنج : ۱ ۱/۲ اینچ

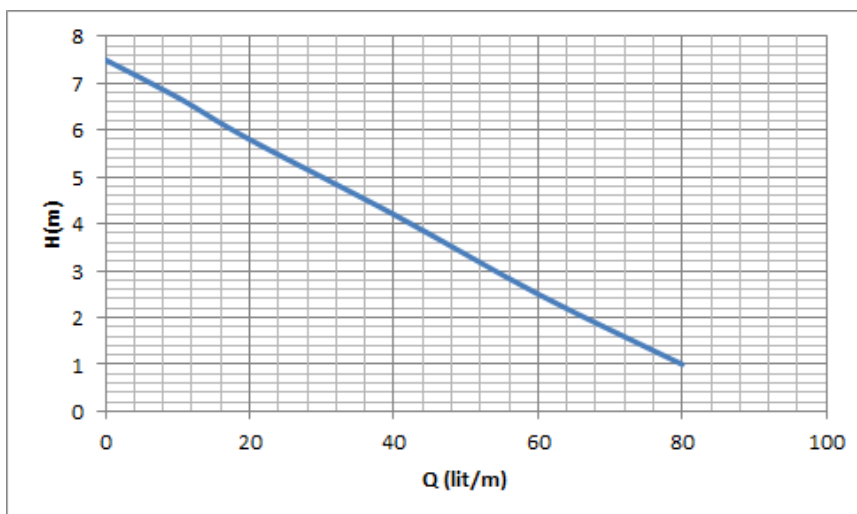
اتصال در خروجی از طریق فلنج : ۱ اینچ

اتصال در ورودی از طریق شیلنگ : ۱ اینچ

اتصال در خروجی از طریق شیلنگ : ۱ اینچ

حداکثر دمای مجاز میال ۵۰ درجه سانتیگراد

حداکثر مکش یا استفاده از سوپاپ ۳ متر

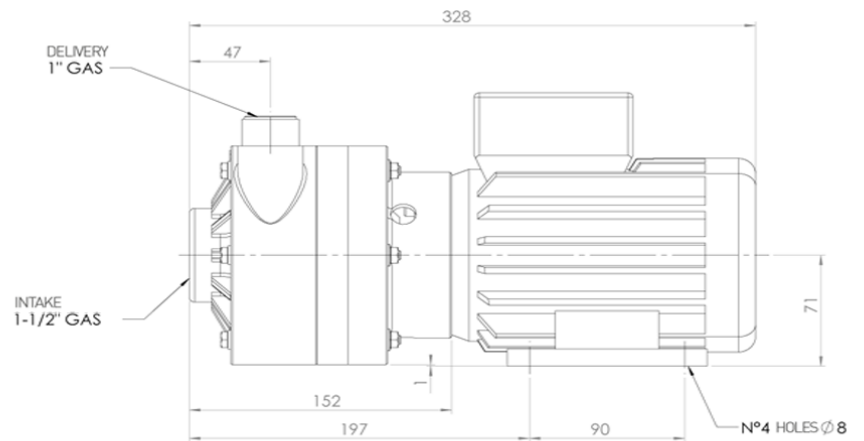
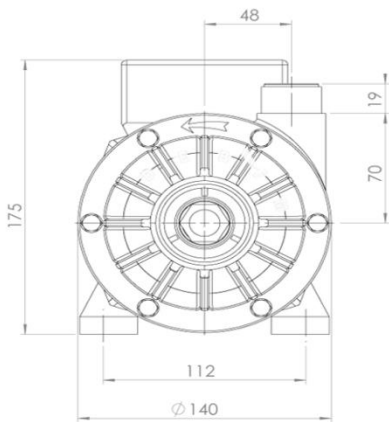


MODEL	POWER	Q(lit/m)	0	10	20	40	60	80
		CH50	0.37	Q(m3/h)	0	0.6	1.2	2.4
		H(m)	7.5	6.7	5.8	4.2	2.5	1



DIMENSIONS

Ch50





قدرت : ۰.۵۵ کیلووات (۰.۷۵ امپ)

دور موتور : ۲۹۰۰ دور

اتصال در ورودی از طریق فلنج : ۱/۲ اینچ

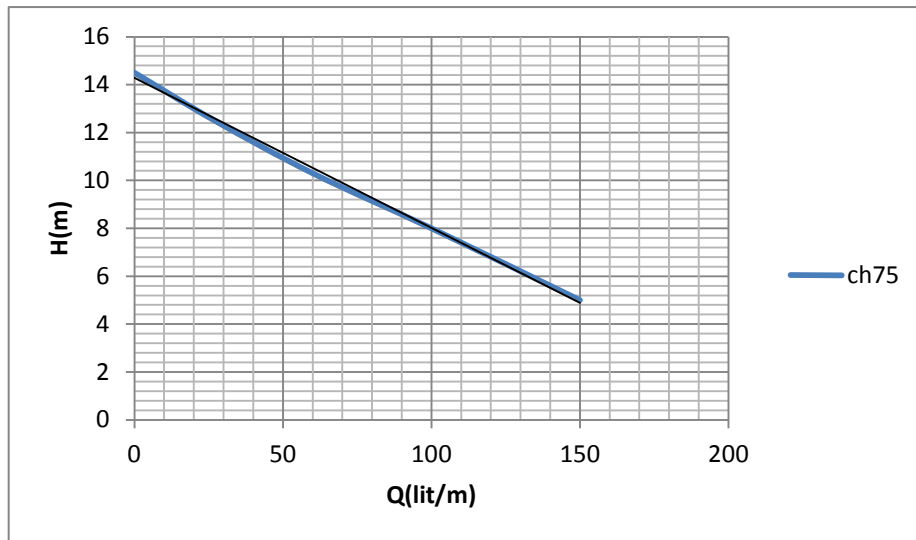
اتصال در خروجی از طریق فلنج : ۱/۴ اینچ

اتصال در ورودی از طریق شیلنگ : ۱ اینچ

اتصال در خروجی از طریق شیلنگ : ۱ اینچ

حداکثر دمای مجاز میال ۵۰ درجه سانتیگراد

حداکثر مکش با استفاده از سوپاپ ۳ متر

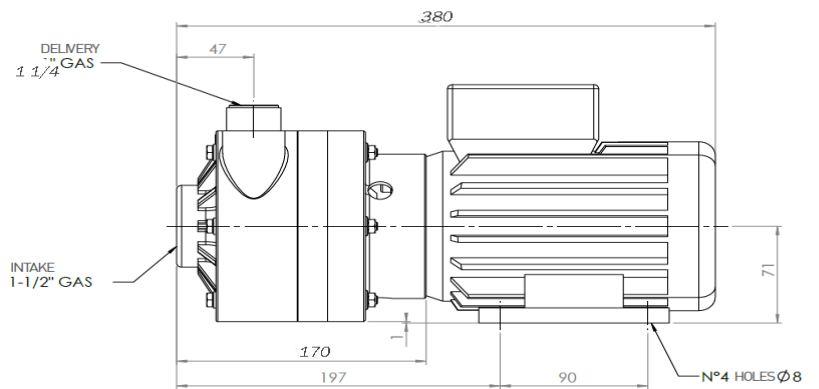
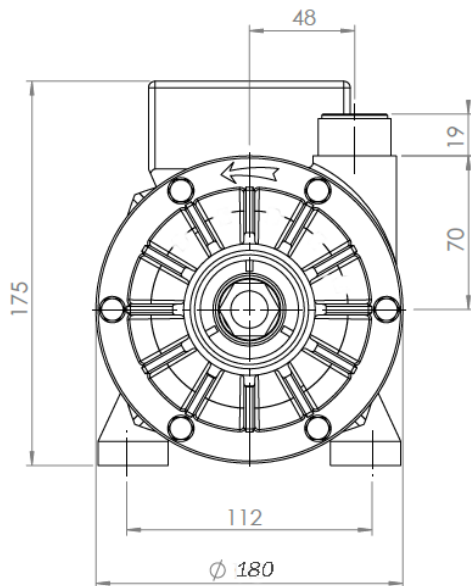


MODEL	POWER	Q(lit/m)	0	27	60	100	150
CH75	0.55	Q(m ³ /h)	0	1.6	3.6	6.0	9.0
		H(m)	14.5	12.5	10.3	8	5



DIMENSIONS

Ch75





قدرت: ۰.۷۵ کیلووات (۱ امپ)

دور موتور: ۲۹۰۰ دور

اتصال در ورودی از طریق فلنج: ۱/۲ اینچ

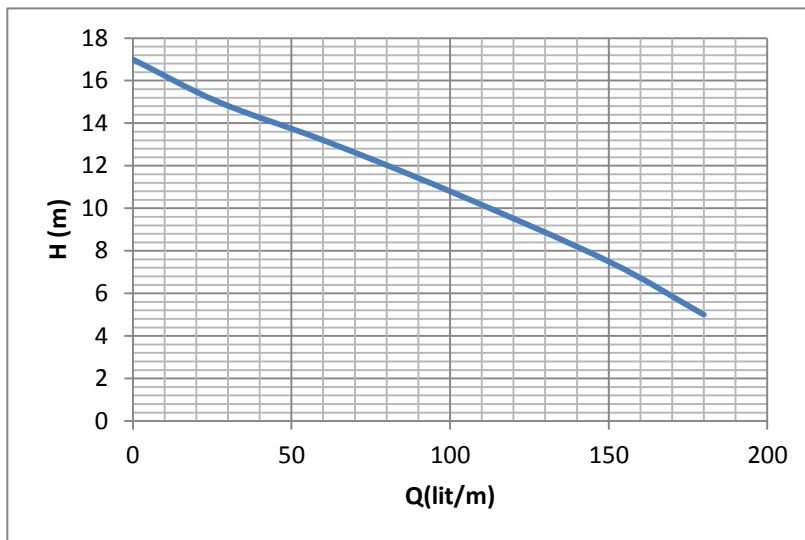
اتصال در خروجی از طریق فلنج: ۱/۴ اینچ

اتصال در ورودی از طریق شیلنگ: ۱/۲ اینچ

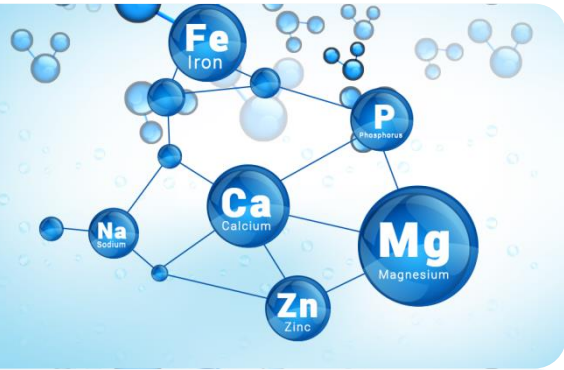
اتصال در خروجی از طریق شیلنگ: ۱/۴ اینچ

حداکثر دمای مجاز مینال ۵۰ درجه سانتیگراد

حداکثر مکش با استفاده از مویاپ ۳ متر

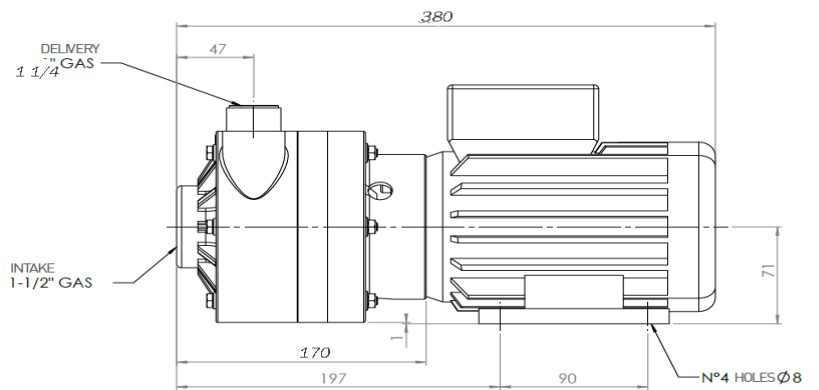
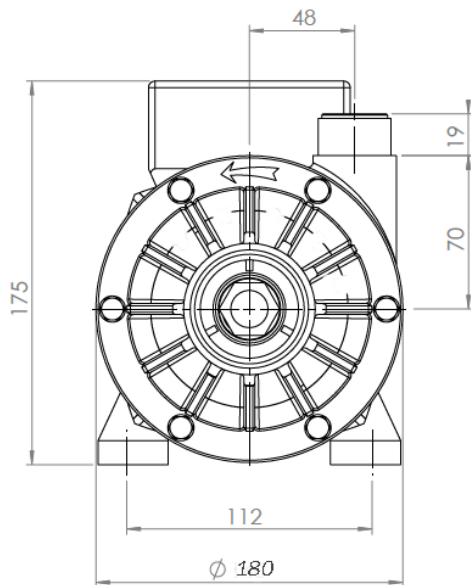


MODEL	POWER	Q(lit/m)	0	27	60	100	150	180
CH100	0.75	Q(m ³ /h)	0	1.6	3.6	6.0	9.0	10.8
		H(m)	17	15	13.2	10.8	7.5	5



DIMENSIONS

Ch100





قدرت: ۱.۱ کیلووات (۱.۵ اسب)

دور موتور: ۲۹۰۰ دور

اتصال در ورودی از طریق فلنج: ۲ ۱/۲ اینچ

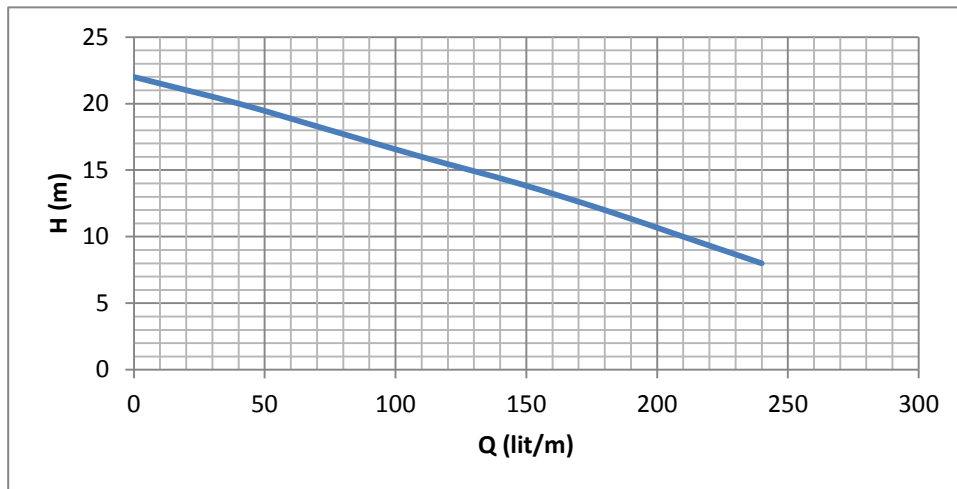
اتصال در خروجی از طریق فلنج: ۲ اینچ

اتصال در ورودی از طریق شیلنگ: ۲ اینچ

اتصال در خروجی از طریق شیلنگ: ۱ ۱/۲ اینچ

حداکثر دمای مجاز میال ۵۰ درجه سانتیگراد

حداکثر مکش یا استفاده از موباپ ۵ متر

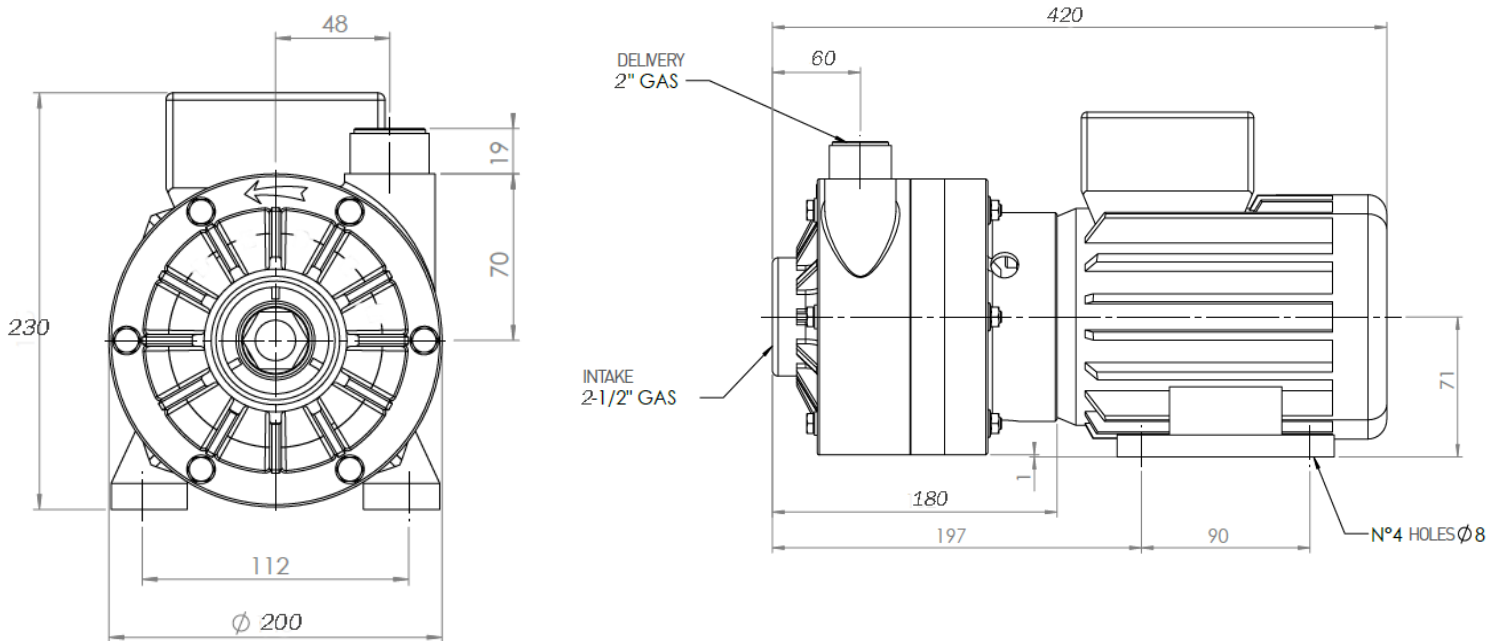


MODEL	POWER	Q(lit/m)	0	27	60	100	150	180	210	240
CH150	1.1	Q(m3/h)	0	1.6	3.6	6.0	9.0	10.8	12.6	14.4
		H(m)	22	20	18	16	14	12	10	8



DIMENSIONS

ch150





قدرت: ۱.۵ کیلووات (۲ امپ)

دور موتور: ۲۹۰۰ دور

اتصال در ورودی از طریق فلنج: ۱/۲ اینچ

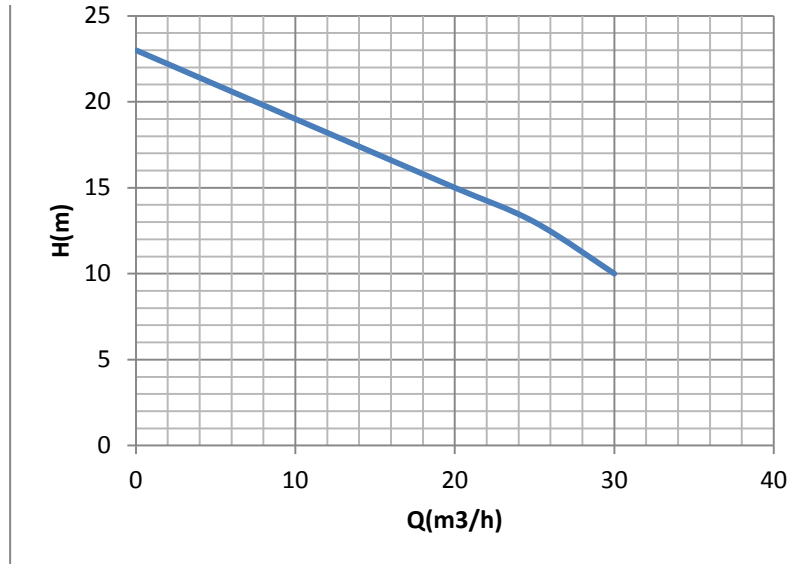
اتصال در خروجی از طریق فلنج: ۲ اینچ

اتصال در ورودی از طریق شیلنگ: ۲ اینچ

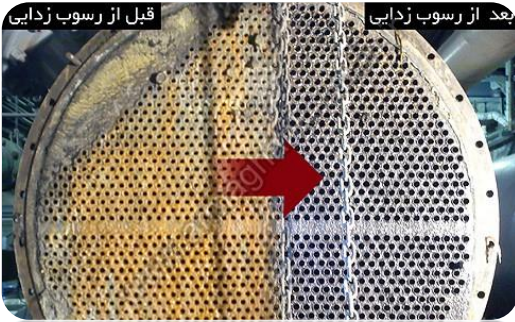
اتصال در خروجی از طریق شیلنگ: ۱/۲ اینچ

حداکثر دمای مجاز مینال ۵۰ درجه سانتیگراد

حداکثر مکش یا استفاده از مویاپ ۳ متر

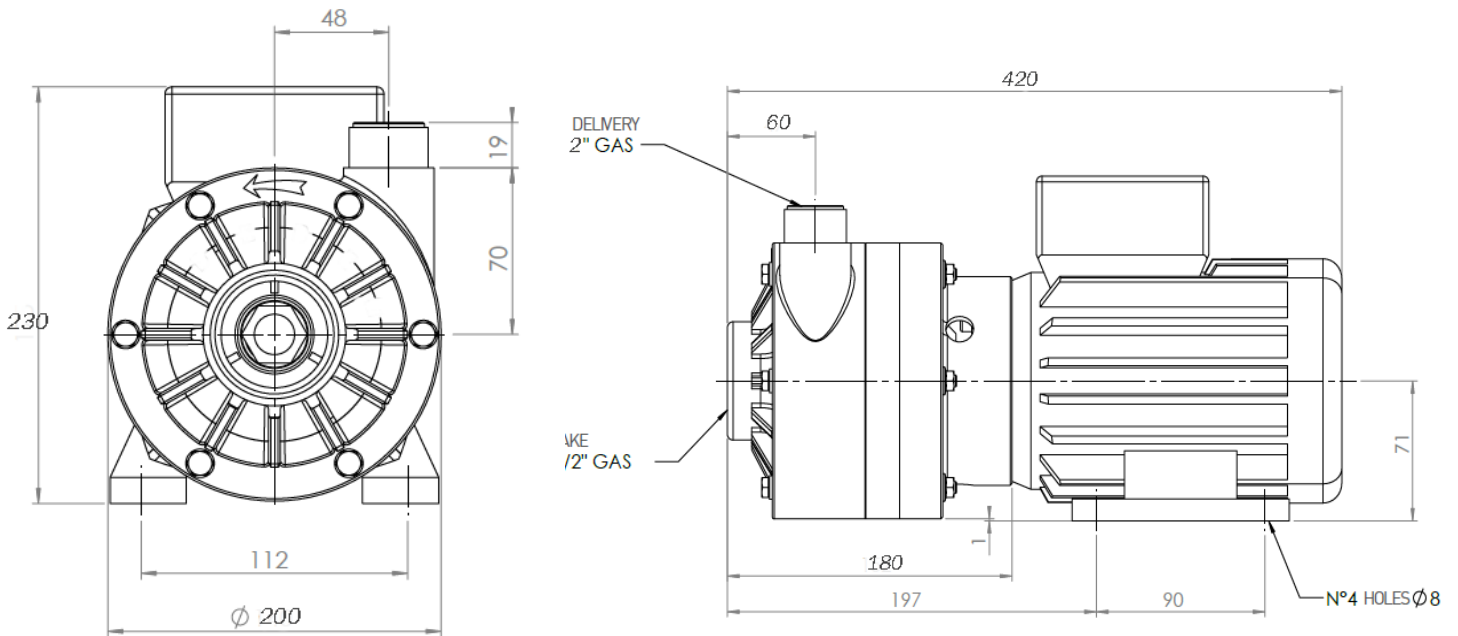


MODEL	POWER	Q(lit/m)	0	83	167	250	333	417	500
CH200	1.5	Q(m³/h)	0	5	10	15	20	25	30
		H(m)	23	21	19	17	15	13	10



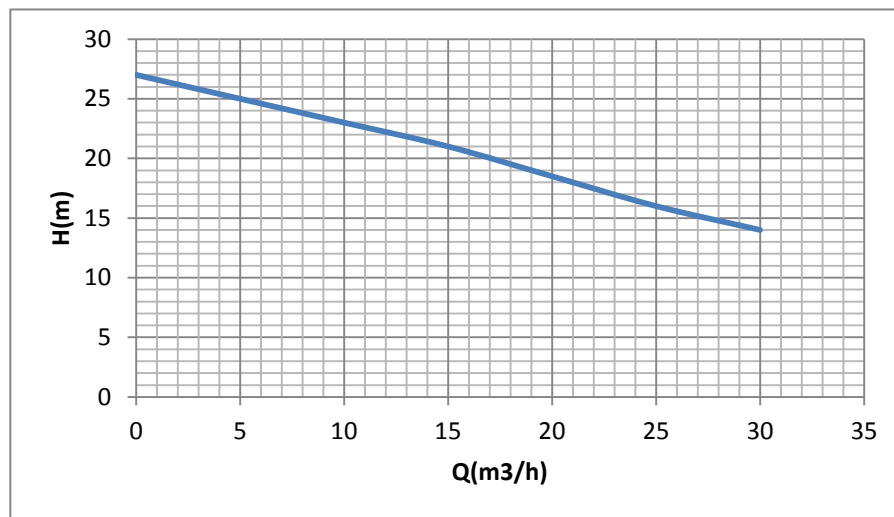
DIMENSIONS

CH200





- قدرت : ۲.۲ کیلووات (۳امپ)
- دور موتور : ۲۹۰۰ دور
- اتصال در ورودی از طریق فلنج : ۲ ۱/۲ اینچ
- اتصال در خروجی از طریق فلنج : ۲ اینچ
- اتصال در ورودی از طریق شیلنگ : ۲ ۱/۲ اینچ
- اتصال در خروجی از طریق شیلنگ : ۲ اینچ
- حداکثر دمای مجاز میال ۵۰ درجه سانتیگراد
- حداکثر مکش با استفاده از صویاپ ۳ متر

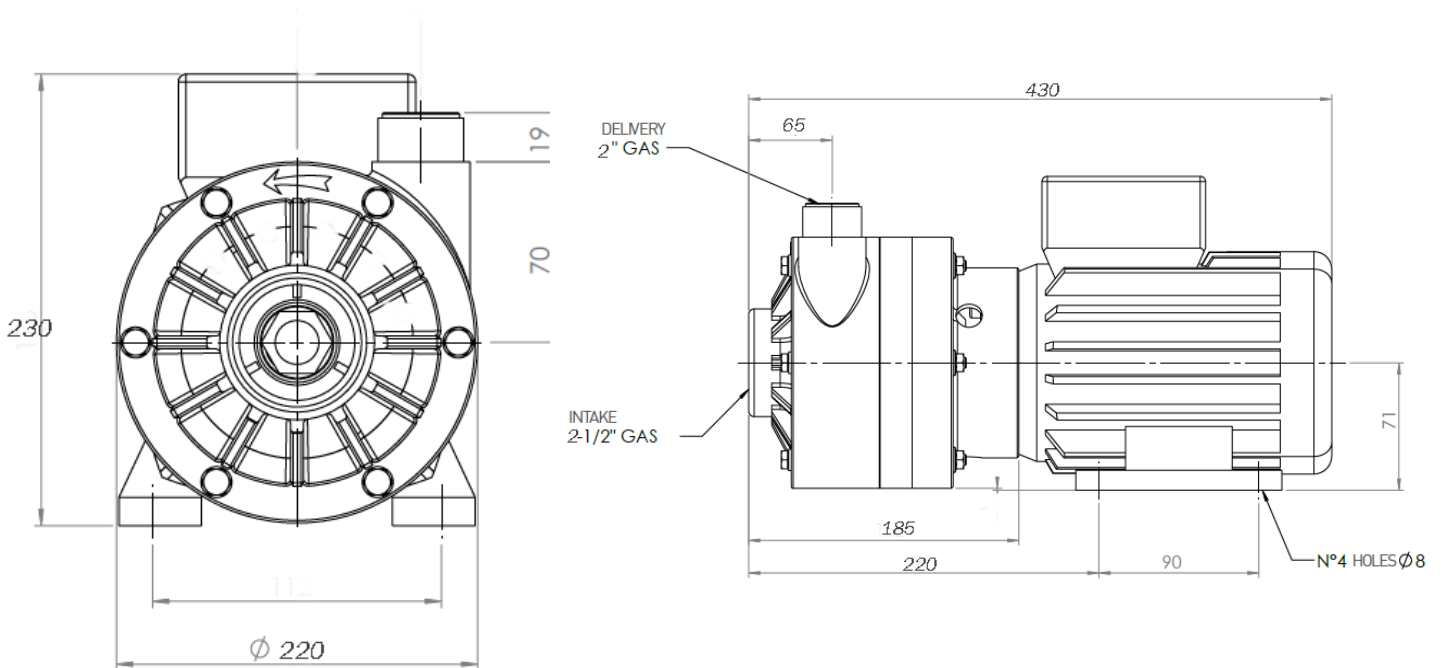


MODEL	POWER	Q(lit/m)	0	83	167	250	333	417	500
CH300	2.2KW	Q(m³/h)	0	5	10	15	20	25	30
		H(m)	27	25	23	21	18.5	16	14



DIMENSIONS

CH300





قدرت: ۳ کیلووات (۴امب)

دور موتور: ۳۹۰۰ دور

اتصال در ورودی از طریق فلنج: ۲ ۱/۲ اینچ

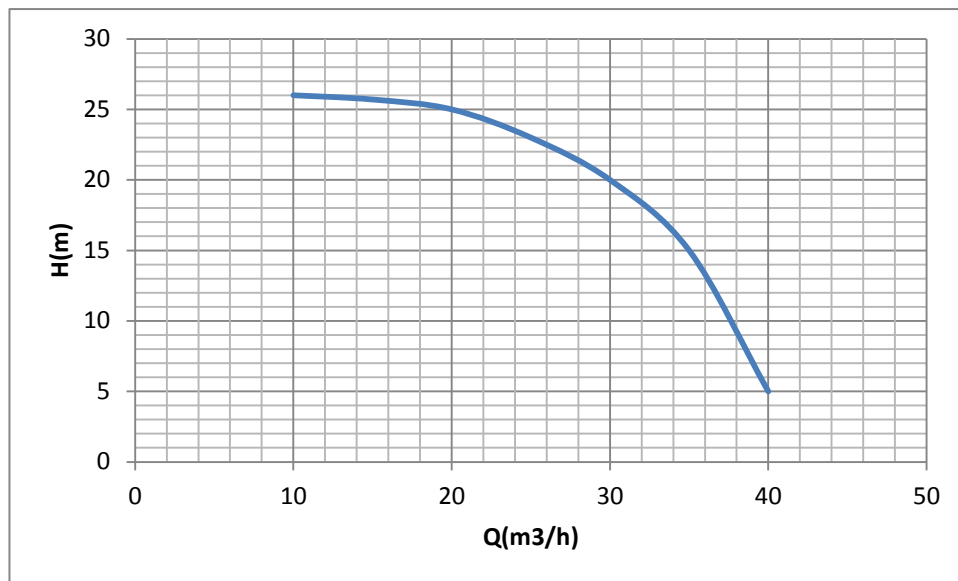
اتصال در خروجی از طریق فلنج: ۲ اینچ

اتصال در ورودی از طریق شیلنگ: ۲ ۱/۲ اینچ

اتصال در خروجی از طریق شیلنگ: ۲ اینچ

حداکثر دمای مجاز میال ۵۰ درجه سانتیگراد

حداکثر مکش با استفاده از سوپاپ ۳ متر

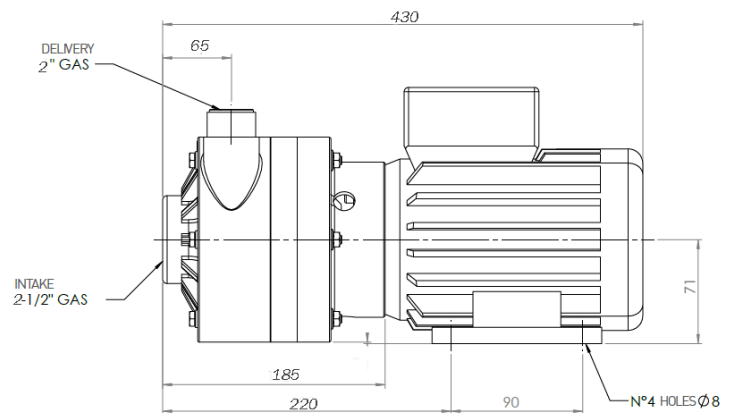
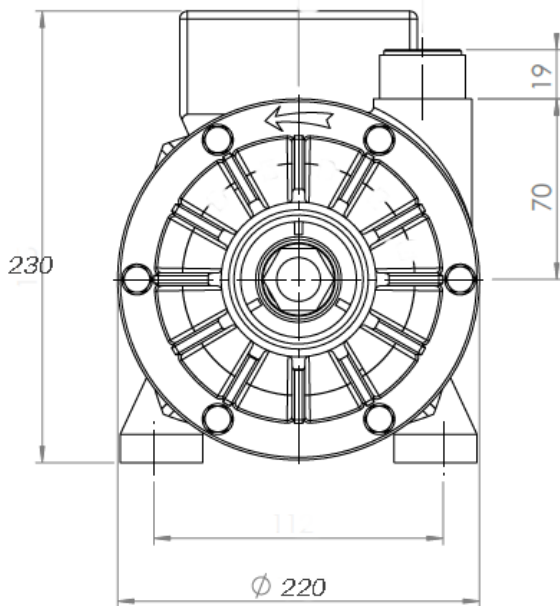


MODEL	POWER	Q(lit/m)	0	167	250	333	417	500	583	667
CH400	3 KW	Q(m³/h)	0	10	15	20	25	30	35	40
		H(m)		26	25.7	25	23	20	15	5



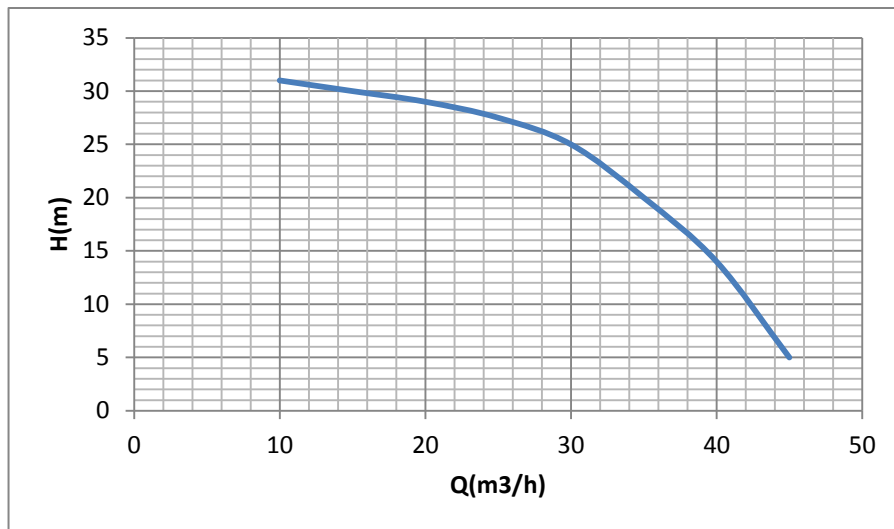
DIMENSIONS

CH400

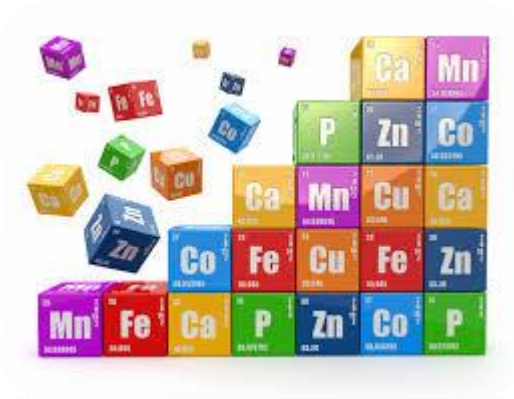




- قدرت: ۳ کیلووات (۴امب)
- دور موتور: ۲۹۰۰ دور
- اتصال در ورودی از طریق فلنج: ۳ اینچ
- اتصال در خروجی از طریق فلنج: ۲ ۱/۲ اینچ
- اتصال در ورودی از طریق شیلنگ: ۳ اینچ
- اتصال در خروجی از طریق شیلنگ: ۲ ۱/۲ اینچ
- حداکثر دمای مجاز میال ۵۰ درجه سانتیگراد
- حداکثر مکش یا استفاده از موپاپ ۳ متر

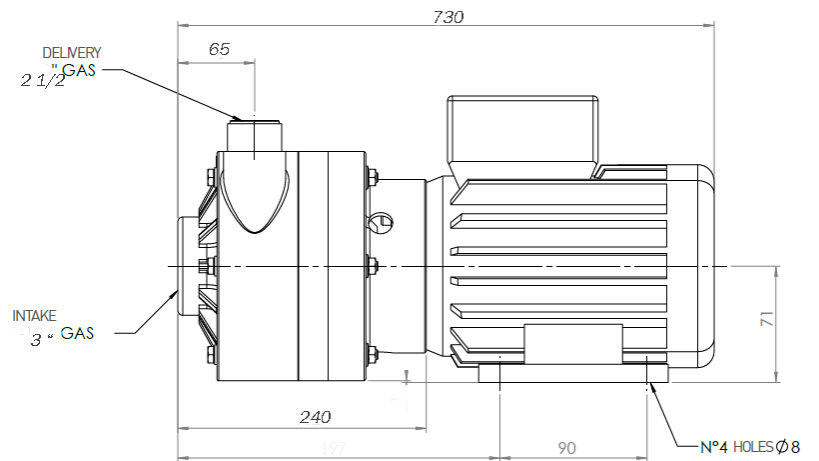
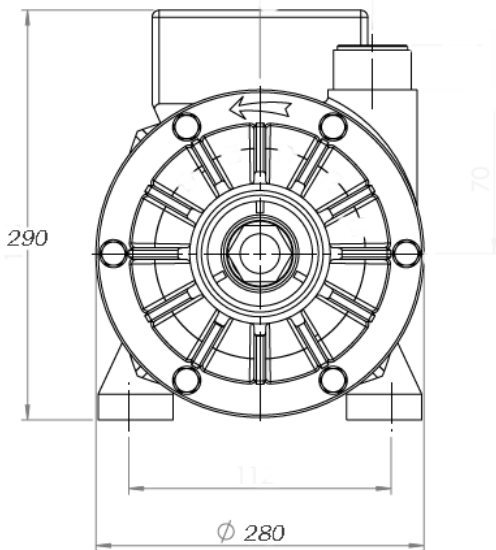


MODEL	POWER	Q(lit/m)	0	167	250	333	417	500	583	667	750
CH550	4 KW	Q(m³/h)	0	10	15	20	25	30	35	40	45
		H(m)		31	30	29	27.5	25	20	14	5



DIMENSIONS

CH550





قدرت: ۳ کیلووات (۴امپ)

دور موتور: ۲۹۰۰ دور

اتصال در ورودی از طریق فلنج: ۳ اینچ

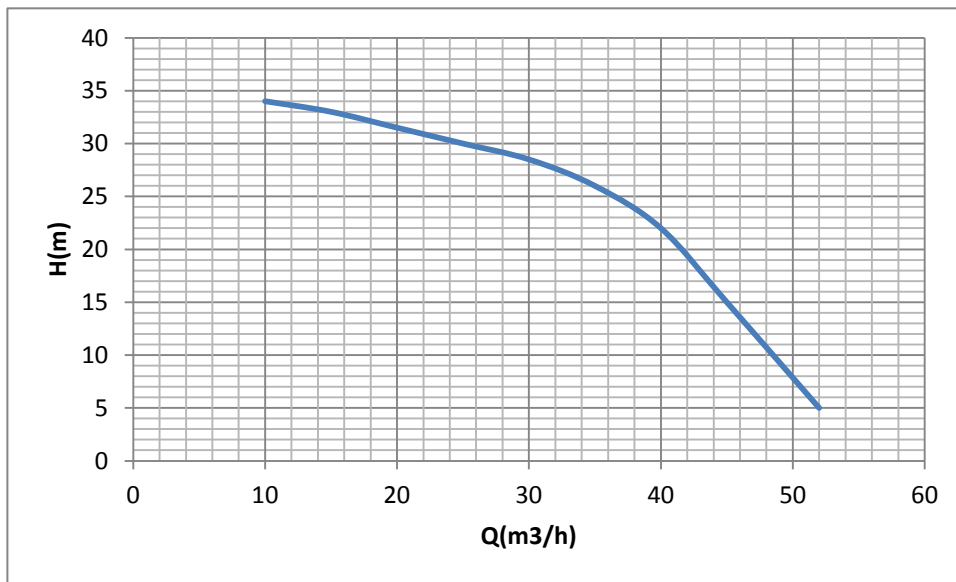
اتصال در خروجی از طریق فلنج: ۲ ۱/۲ اینچ

اتصال در ورودی از طریق شیلنگ: ۳ اینچ

اتصال در خروجی از طریق شیلنگ: ۲ ۱/۲ اینچ

حداکثر دمای مجاز میال ۵۰ درجه سانتیگراد

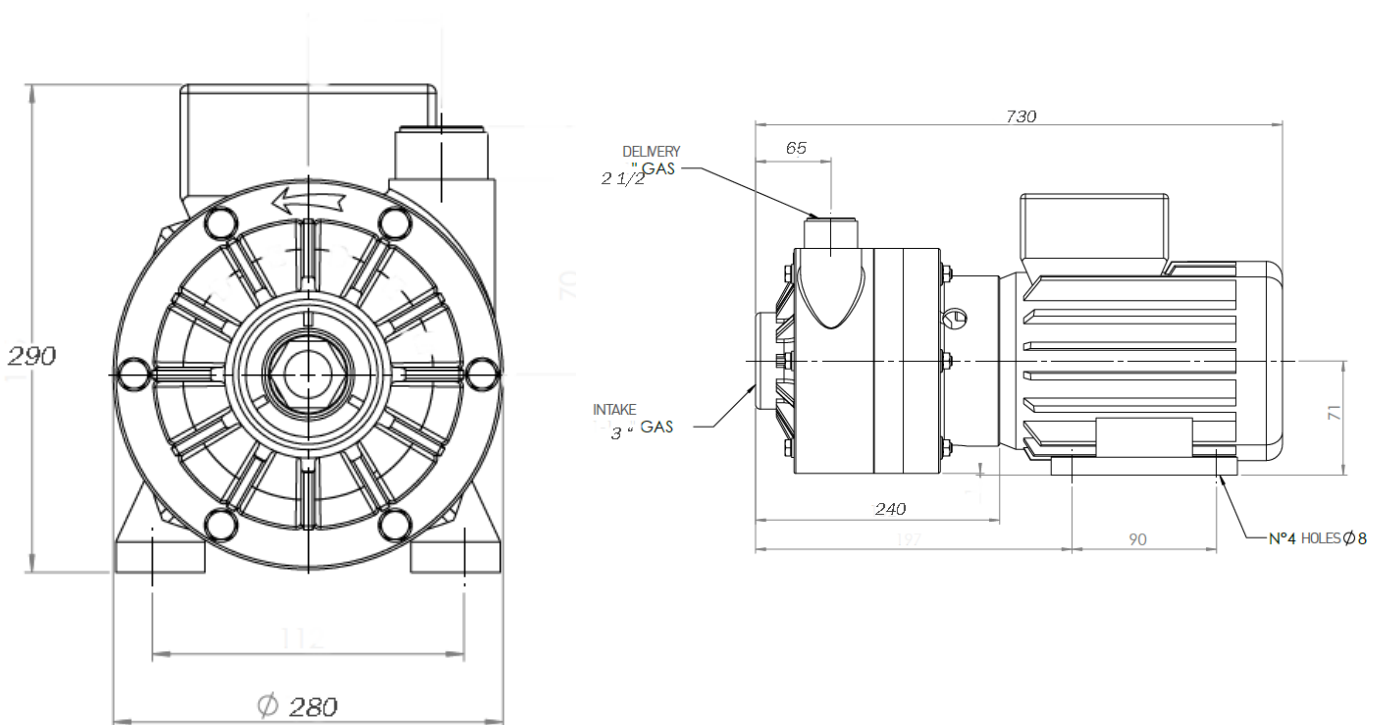
حداکثر مکش یا استفاده از مویاپ ۳ متر



MODEL	POWER	Q(lit/m)	0	167	250	333	417	500	583	667	750	867
CH550	4 KW	Q(m³/h)	0	10	15	20	25	30	35	40	45	52
		H(m)		34	33	31.5	30	28.5	26	22	15	5

DIMENSIONS

CH750

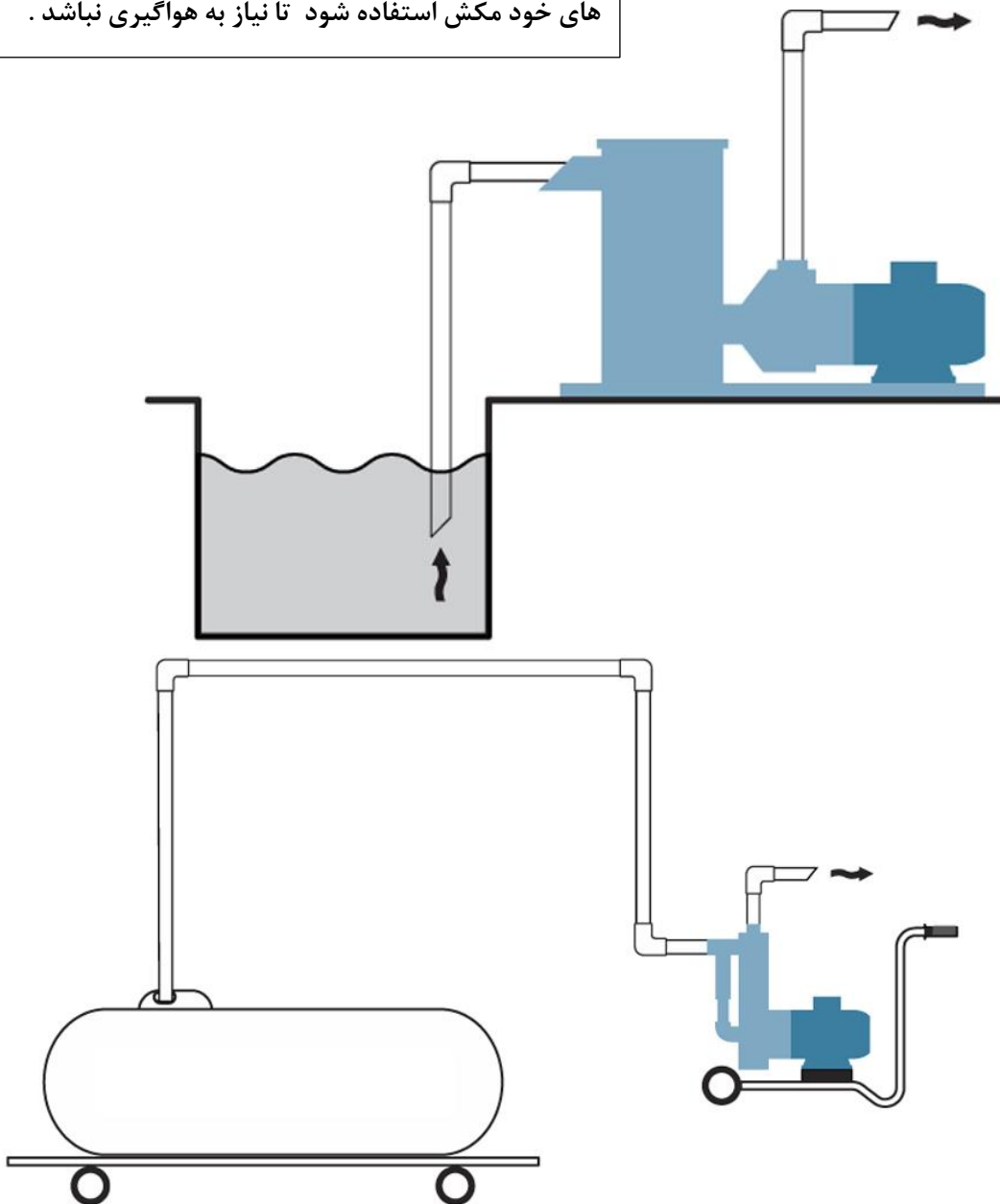


نحوه صحیح نصب

برای نصب صحیح بدون نیاز به سوپاپ در شرایط
همسطح یا پایین تر از سطح مخزن قرار گیرد



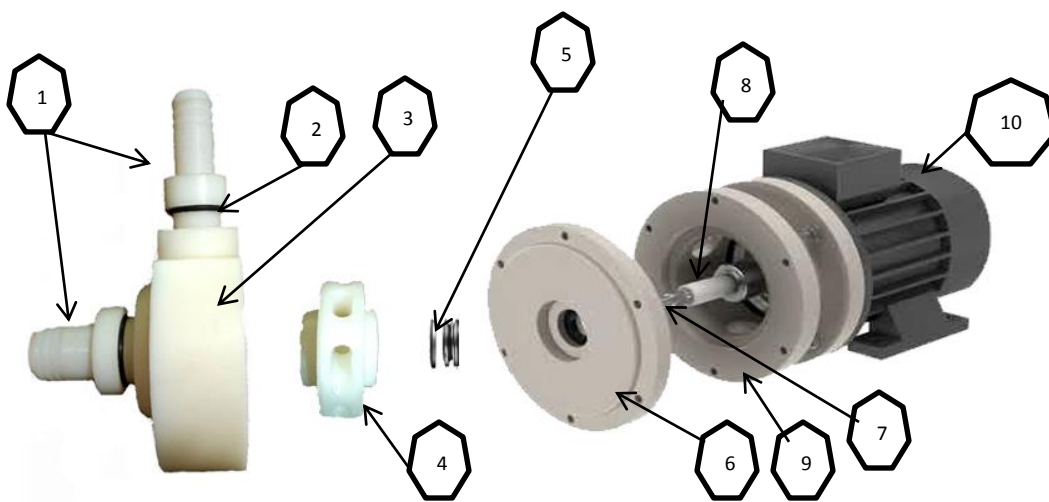
جهت تخلیه از مخازن متحرکی که امکان همسطحی مکش پمپ و مخزن وجود ندارد به دلیل خطرناکی بود سیال ، بهتر است از پمپ های خود مکش استفاده شود تا نیاز به هواگیری نباشد .



پمپ های پلی اتیلن مدل **SCH** جهت جابجایی مایعات شیمیایی از تانکر های حمل یا از مخازنی که سیال بصورت مستقیم وارد پمپ نمی شود و نیاز است پمپ ، سیال را مکش کند .
با توجه به خطرات ناشی از هواگیری در سیالات خطرناک پمپ مدل **SCH** طراحی شده است تا نیازی به هواگیری در هر دوره کاری پمپ نباشد .
پمپ از طریق اتصال به یک منبع تغذیه از جنس پلی اتیلن در ظرفیتهای ۱۰ الی ۱۰۰ لیتر طراحی شده است .
در قسمت دهانه ورودی و خروجی امکان اتصال از طریق سر شیلنگی یا فلنج امکانپذیر خواهد بود .
این مخزن در مسیر لوله مکش پمپ قرار میگیرد و با نصب آن دیگر نیازی به هواگیری و سوپاپ در مسیر مکش پمپ نیست .



نقشه انفجاری



اتصال سر شیلپنگی یا فلنچ	1
اورینگ	2
بدنه قسمت جلوی پمپ (کیسینگ)	3
پروانه	4
سیل مکانیکی (وایتون)	5
کفی پشتی پمپ و محفظه سیل	6
شفت استیل	7
روکش شفت PTFE	8
واسطه نگهدارنده پمپ و موتور	9
الکترو موتور	10